

EF-28

COMPONENTE

JANELA DE FERRO (ou alumínio em regiões litorâneas)

CORREDIÇA PARA BALCÃO

200X105/105

FECHAMENTO: vidro laminado 6mm

PROJETO

PRÓINFANCIA

APLICAÇÃO:

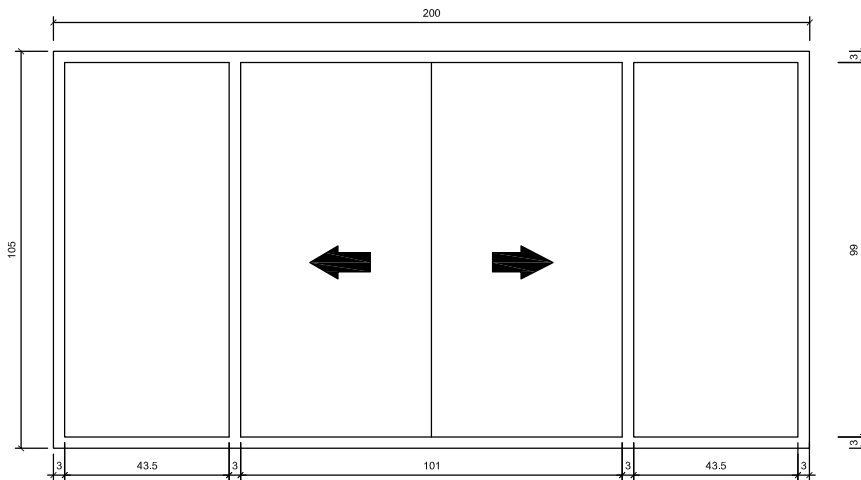
ADMINISTRAÇÃO

OBSERVAÇÃO

TOTAL – 01 unidade

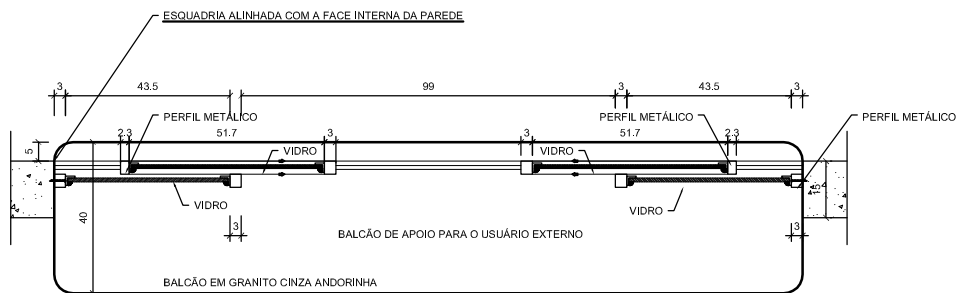
ESCALA: INDICADA

FOLHA ÚNICA



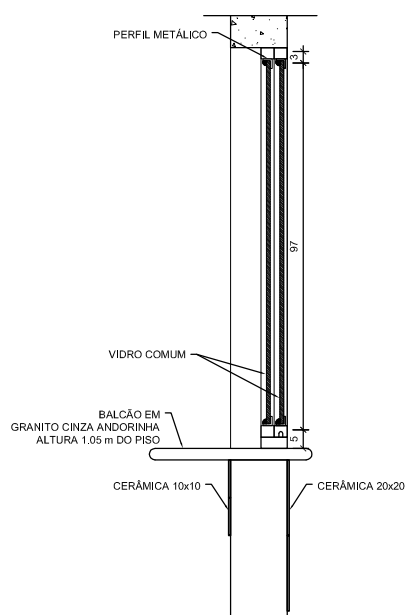
VISTA FRONTAL

ESC. 1/10



PLANTA

ESC. 1/10



SEÇÃO 1-1

ESC. 1/10